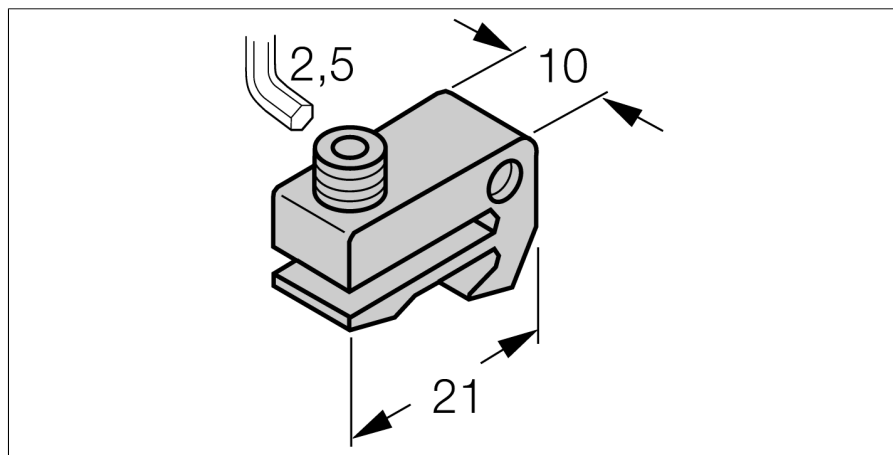
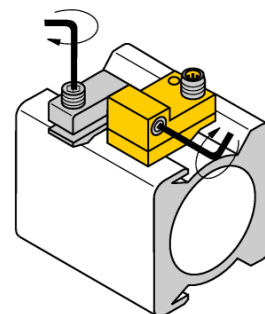


Комплектующие для монтажа для профильных цилиндров KLF 2 KLEMMSTÜCK



- крепление на вертикальный цилиндр при помощи внешней детали
- диаметр цилиндра для всех
- металл анодированный алюминий



Тип	KLF 2 KLEMMSTÜCK
Идент. №	6970402
Конструкция	аксессуары для прямоугольных корпусов, NST
Размеры	21 x 10 мм
Материал корпуса	Металл, AL, анодиров.
фиксация зажима соответствует устройству датчика	32 ... 100 мм

